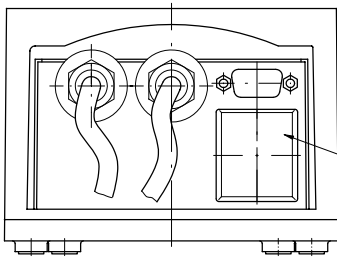
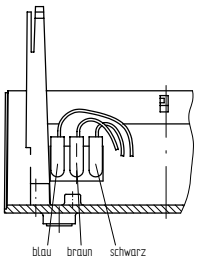
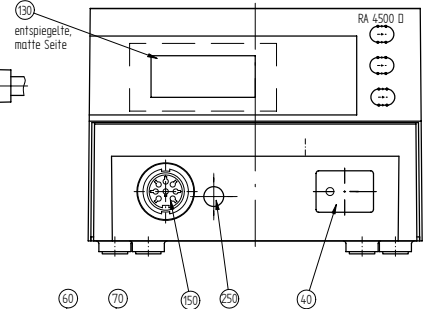
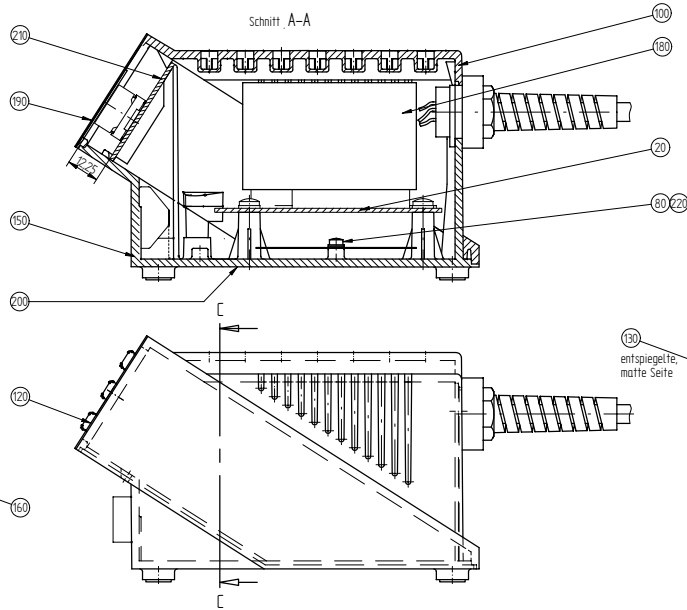


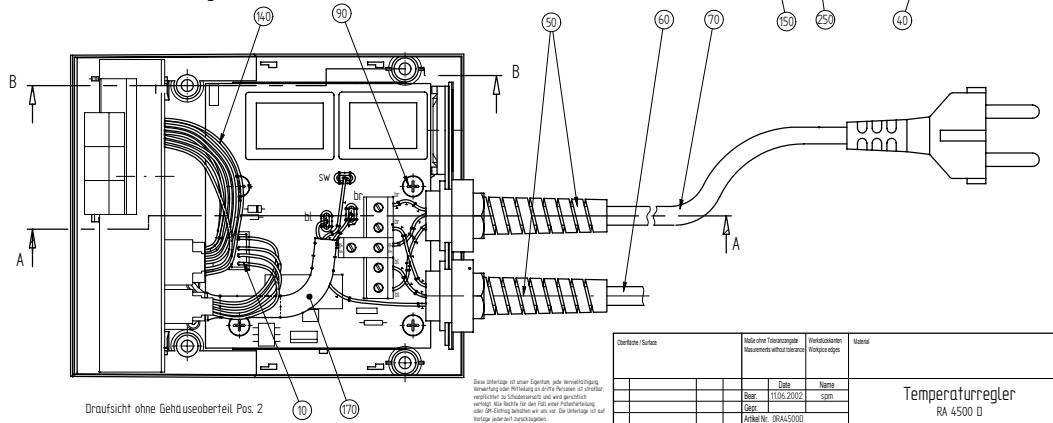
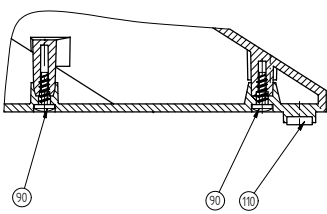
Schnitt C-C
ohne Gehäuseenteil Pos. 2



Schnitt A-A



Schnitt B-B



Draufsicht ohne Gehäuseenteil Pos. 2

Diese Unterlage ist unser Eigentum, jede Nachverfertigung, Vervielfältigung oder Verbreitung, die ohne Erlaubnis der ERSATZWERKZEUGE AG erfolgt, ist strafbar. Nachdruck ist ohne schriftliche Genehmigung der ERSATZWERKZEUGE AG ist ausdrücklich untersagt. Die Rechte an den in dieser Unterlage enthaltenen Zeichnungen, Texten, Tabellen und sonstigen Informationen sind Eigentum der ERSATZWERKZEUGE AG. Die Unterlage ist auf dem neuesten Stand zu halten.

Oberfläche		Material	Material	Material	Material
Beschreibung		Material	Material	Material	Material
Bezeichnung	Temporär	Material	Material	Material	Material
Datum	11.05.2002	Name	com	Temperaturregler RA 4500 D	
Zeichner		Kürzel: BRAS5000		RA 4500-00	
TC	Änderung	Date	Name	Approbatur:	Approbatur:
ERSA			ERSA GmbH 01077 Wertheim	DIN A2	

Schnitt A-A
section view A-A

